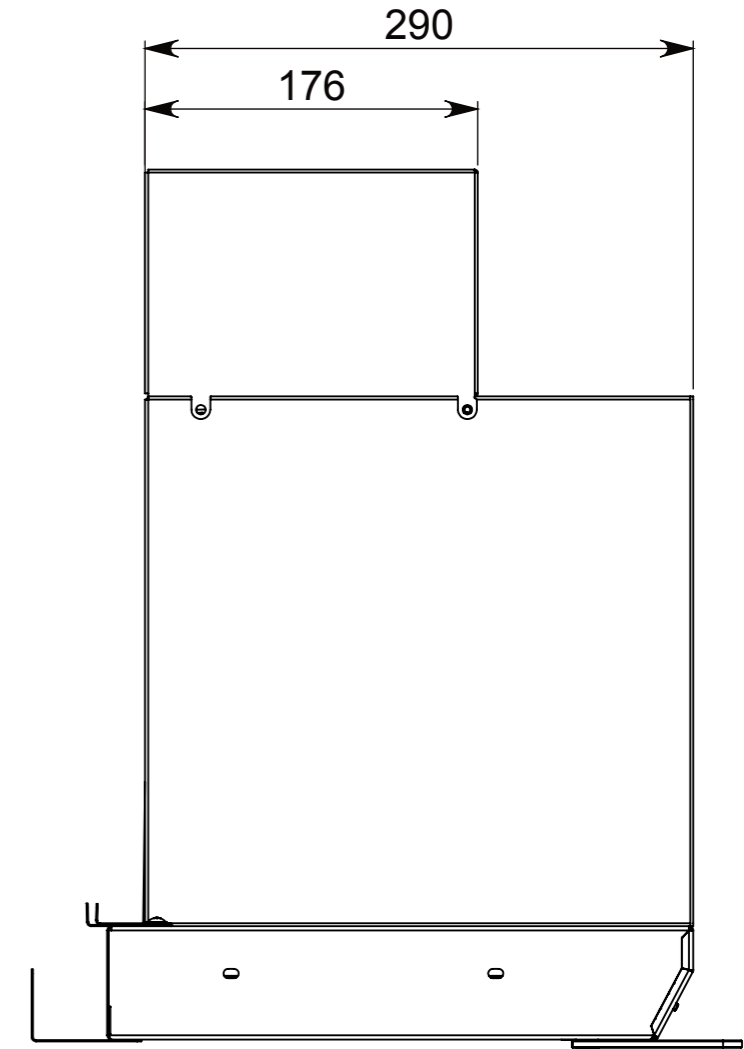
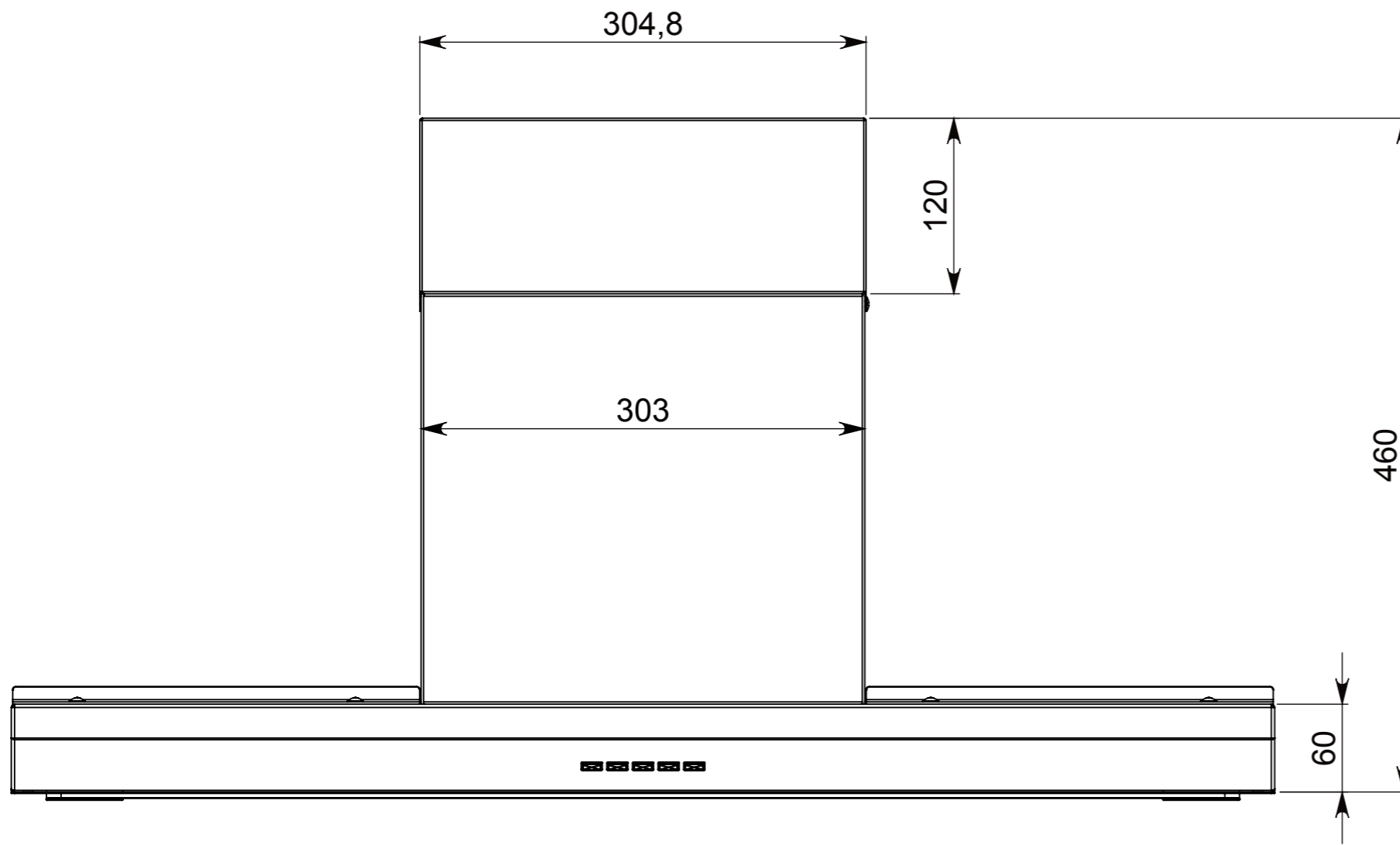


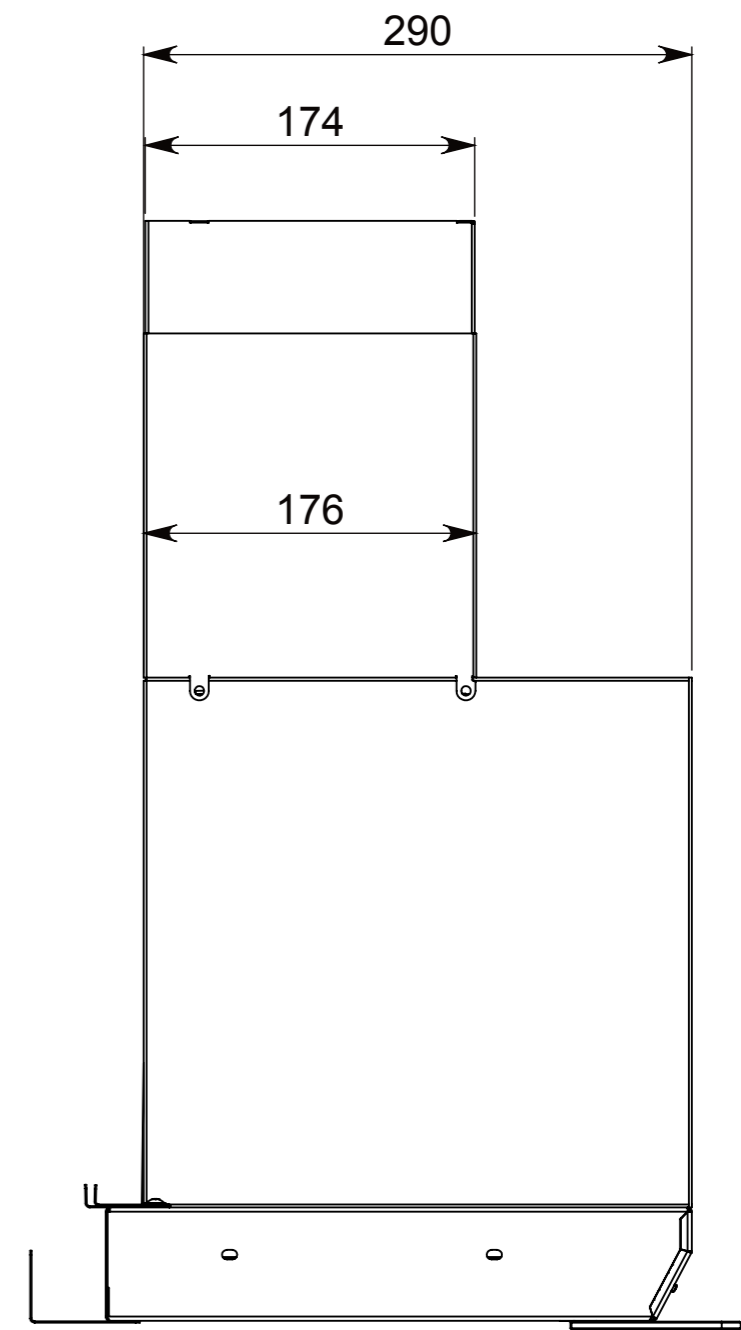
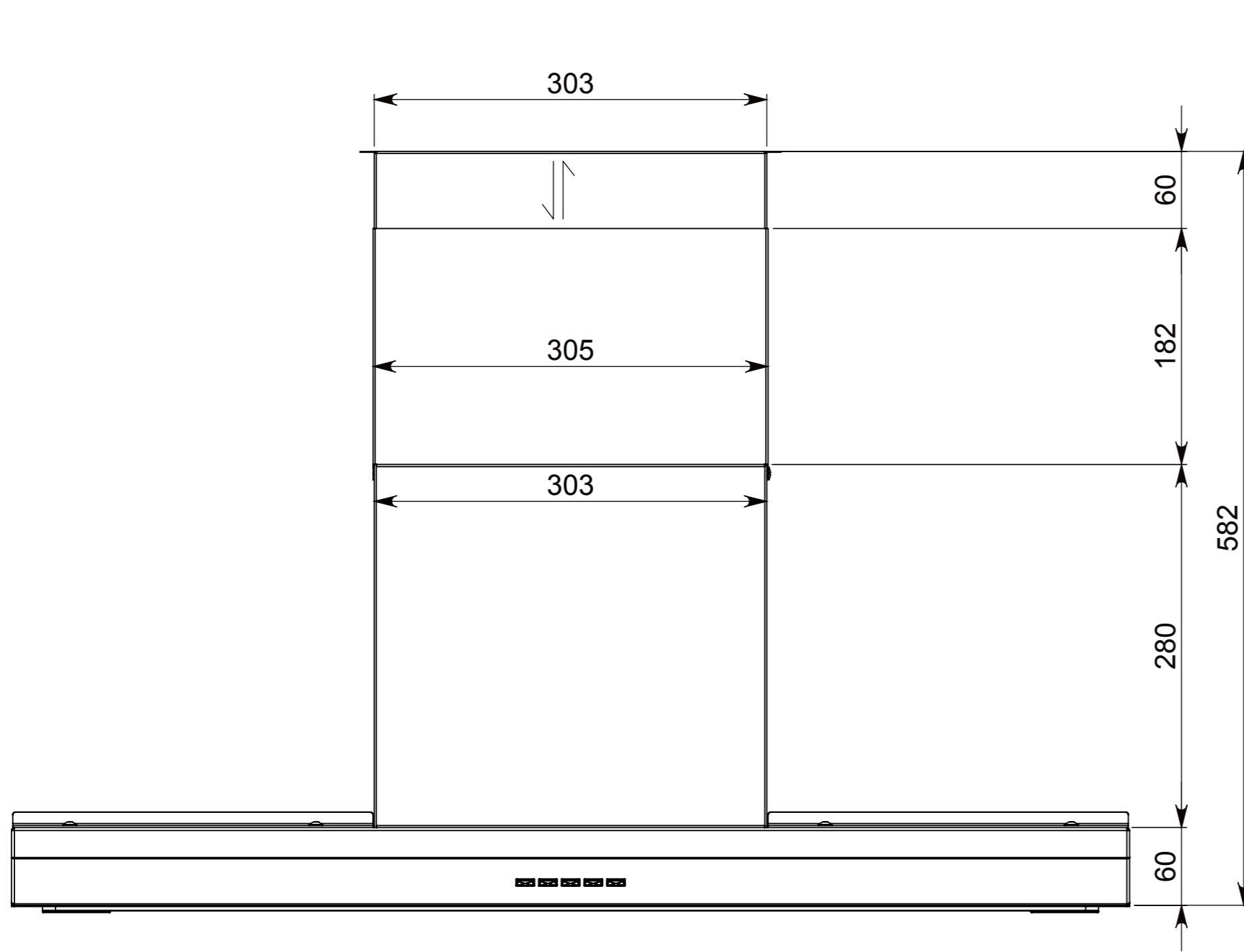
QUOTE SENZA TOLLERANZA				
tolleranza angolare	fino a 18	oltre 18 fino a 80	oltre 80 fino a 500	oltre 500
+/-1 grado	+/- 0.15	+/- 0.3	+/- 0.5	+/- 0.7

Rev:	Modifica:	Richiesta da:	Data:	Firma:
<b>falmec</b>		<b>VIRGOLA 90 H36</b>	<b>ASSIEME CAPPA</b>	
- УСИ ГОДКЕННОДИС		Modello: <b>001-70ASS</b>	Articolo: <b>FALMEC</b>	<b>1:6</b>
Via dell' Artigianato, 42 31029 Vittorio Veneto(TV) Italy		Cliente: <b>Tomè</b>	Scala:	
Tel: +39 0438 5025		Disegnato da: <b>Tomè</b>	Data: <b>05/07/11</b>	
Fax: +39 0438 501531		Verificato da: <b>Tomè</b>	Data: <b>05/07/11</b>	
Internet: www.falmec.com		Materiali: <b>Sat. in vista</b>	N. Disegno: <b>00170ASS</b>	N. Rev: <b>0</b>
		Materiali: <b>Sat. lato opposto</b>		



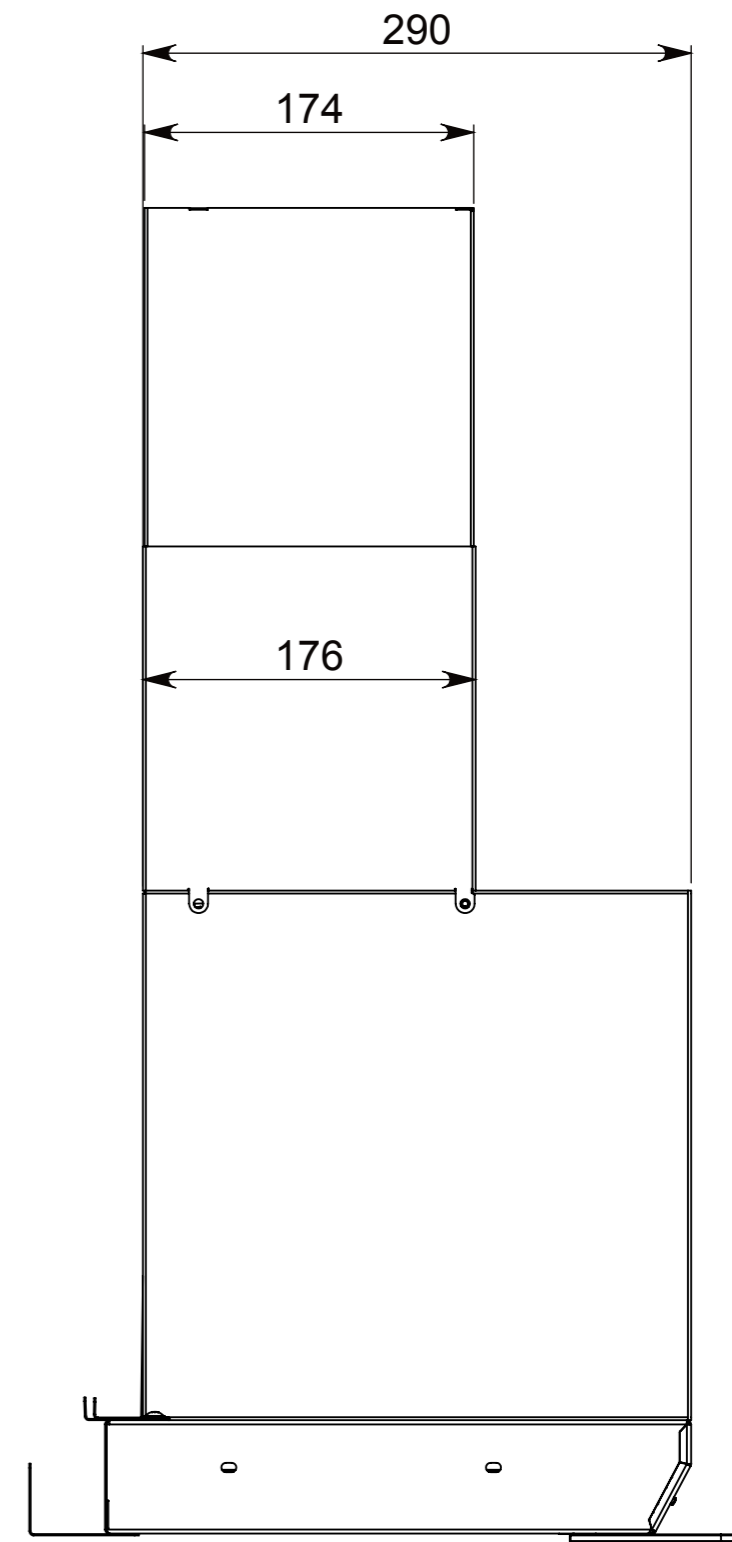
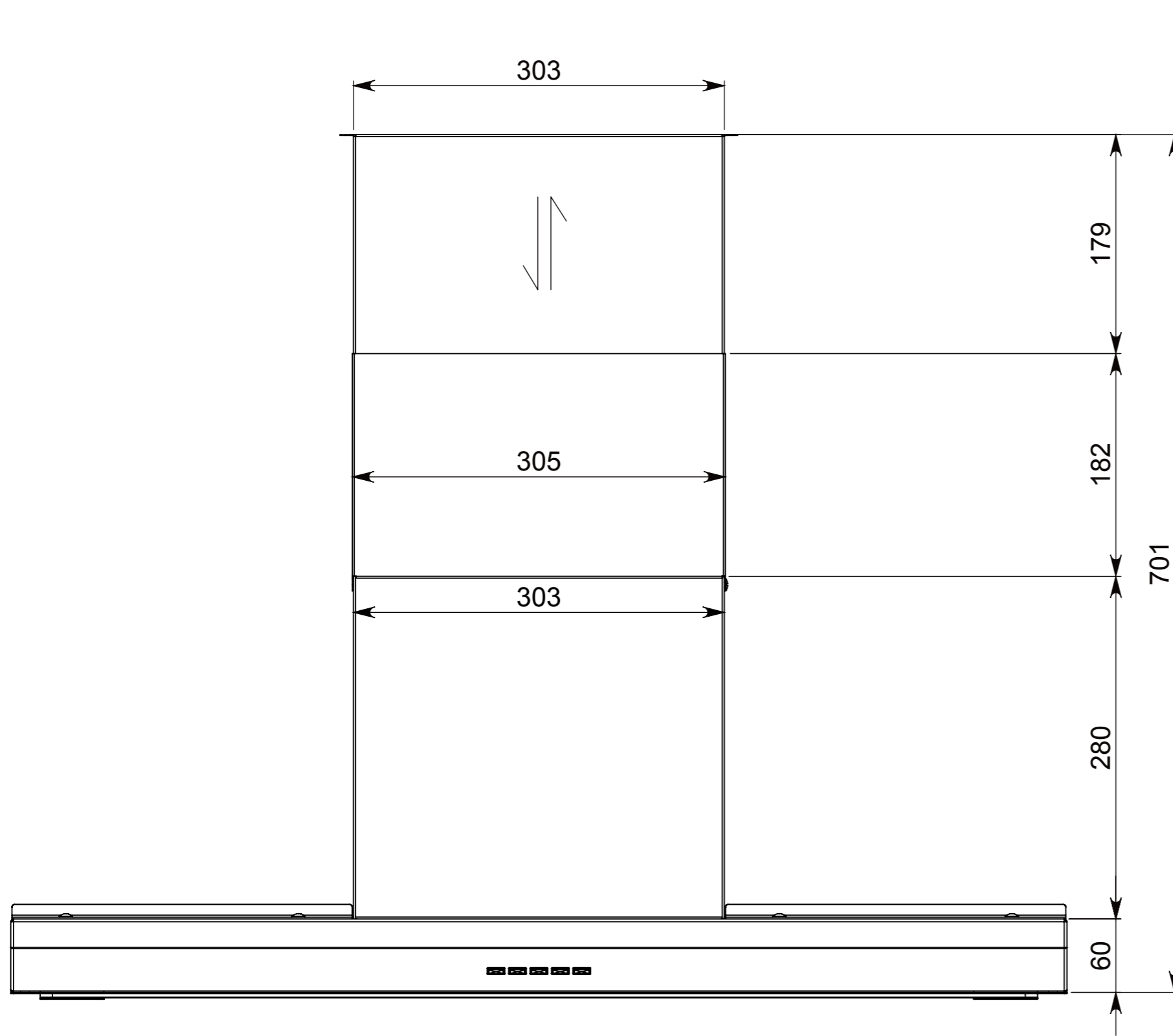
QUOTE SENZA TOLLERANZA				
tolleranza angolare	fino a 18	oltre 18 fino a 80	oltre 80 fino a 500	oltre 500
+/-1 grado	+/- 0.15	+/- 0.3	+/- 0.5	+/- 0.7

Rev:	Modifica:	Richiesta da:	Data:	Firma:
<b>falmec</b> FALMEC S.p.A.		<b>VIRGOLA 90 H48</b> Modello:	<b>ASSIEME CAPPA</b> Articolo:	
Via dell' Artigianato, 42 31029 Vittorio Veneto(TV) Italy Tel: +39 0438 5025 Fax: +39 0438 501531 Internet: www.falmec.com		<b>001-70ASS</b> Codice:	<b>FALMEC</b> Cliente:	<b>1:4</b> Scala:
-		<b>Tomè</b> Disegnato da:	<b>05/07/11</b> Data:	
 		<b>Tomè</b> Verificato da:	<b>05/07/11</b> Data:	<b>00170ASS</b> N° Disegno:
				<b>0</b> N° Rev:



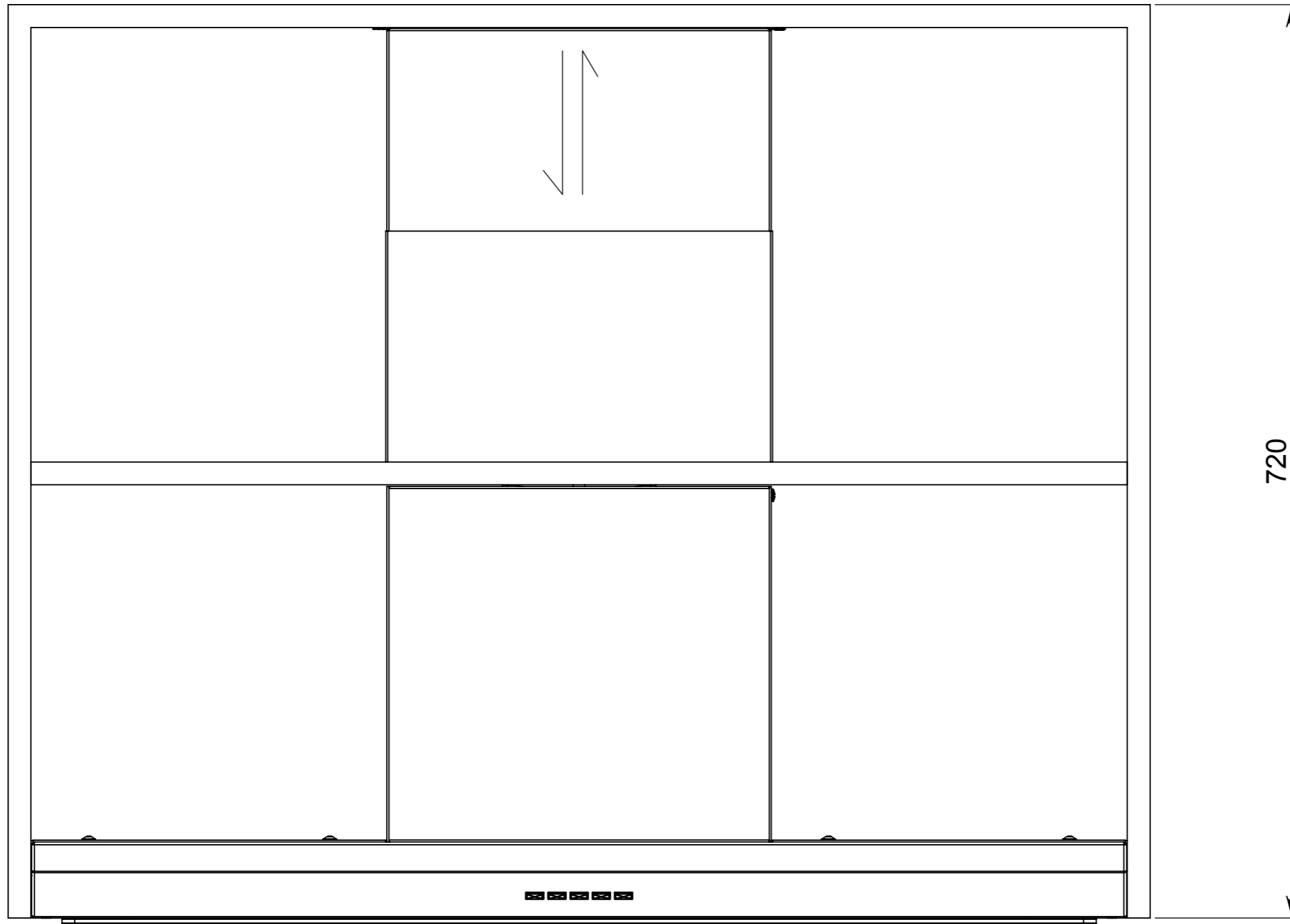
QUOTE SENZA TOLLERANZA				
tolleranza angolare	fino a 18	oltre 18 fino a 80	oltre 80 fino a 500	oltre 500
+/-1 grado	+/- 0.15	+/- 0.3	+/- 0.5	+/- 0.7

Rev:	Modifica:	Richiesta da:	Data:	Firma:
<b>falmec</b> FALMEC S.p.A.		<b>VIRGOLA 90 H60</b> Modello:	<b>ASSIEME CAPPA</b> Articolo:	
001-70ASS Codice:		FALMEC Cliente:	1:4 Scala:	
Via dell' Artigianato, 42 31029 Vittorio Veneto(TV) Italy Tel: +39 0438 5025 Fax: +39 0438 501531 Internet: www.falmec.com		- Materiale:	<b>Tomè</b> Disegnato da:	<b>05/07/11</b> Data:
		==== Sat. in vista - - - - - Sat. lato opposto	<b>Tomè</b> Verificato da:	<b>05/07/11</b> Data:
			<b>00170ASS</b> N° Disegno:	<b>0</b> N° Rev:



QUOTE SENZA TOLLERANZA				
tolleranza angolare	fino a 18	oltre 18 fino a 80	oltre 80 fino a 500	oltre 500
+/-1 grado	+/- 0.15	+/- 0.3	+/- 0.5	+/- 0.7

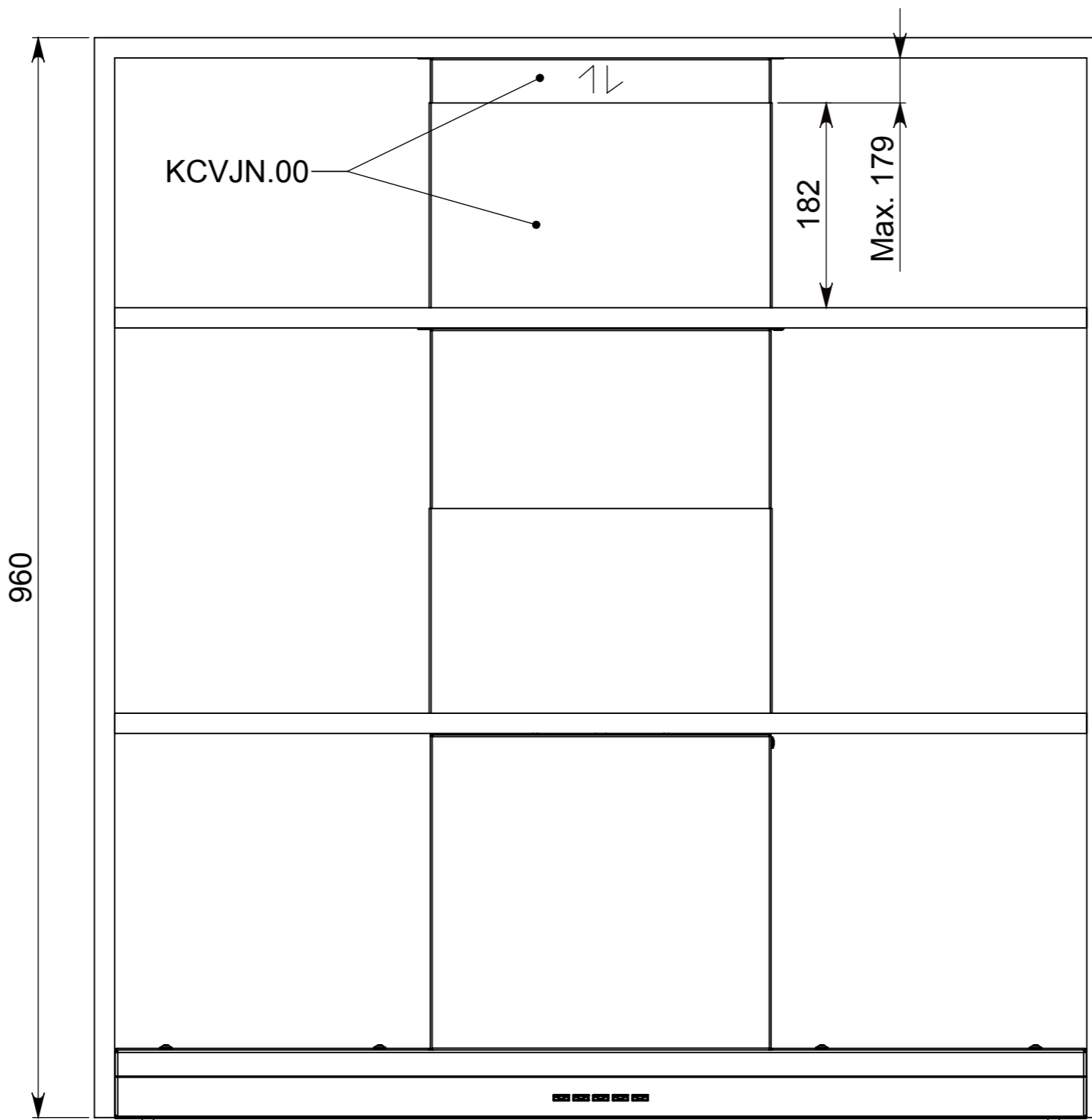
Rev:	Modifica:	Richiesta da:	Data:	Firma:
<b>falmec</b> FALMEC S.p.A.		Modello: <b>VIRGOLA 90 H 72</b>	Articolo: <b>ASSIEME CAPPA</b>	
Code:	<b>001-70ASS</b>	Cliente:	<b>FALMEC</b>	Scala: <b>1:4</b>
Via dell' Artigianato, 42 31029 Vittorio Veneto(TV) Italy Tel: +39 0438 5025 Fax: +39 0438 501531 Internet: www.falmec.com		Materiale:	Disegnato da: <b>Tomè</b>	Data: <b>05/07/11</b>
		Verificato da: <b>Tomè</b>	Data: <b>05/07/11</b>	N° Disegno: <b>00170ASS</b>
				N° Rev: <b>0</b>



720

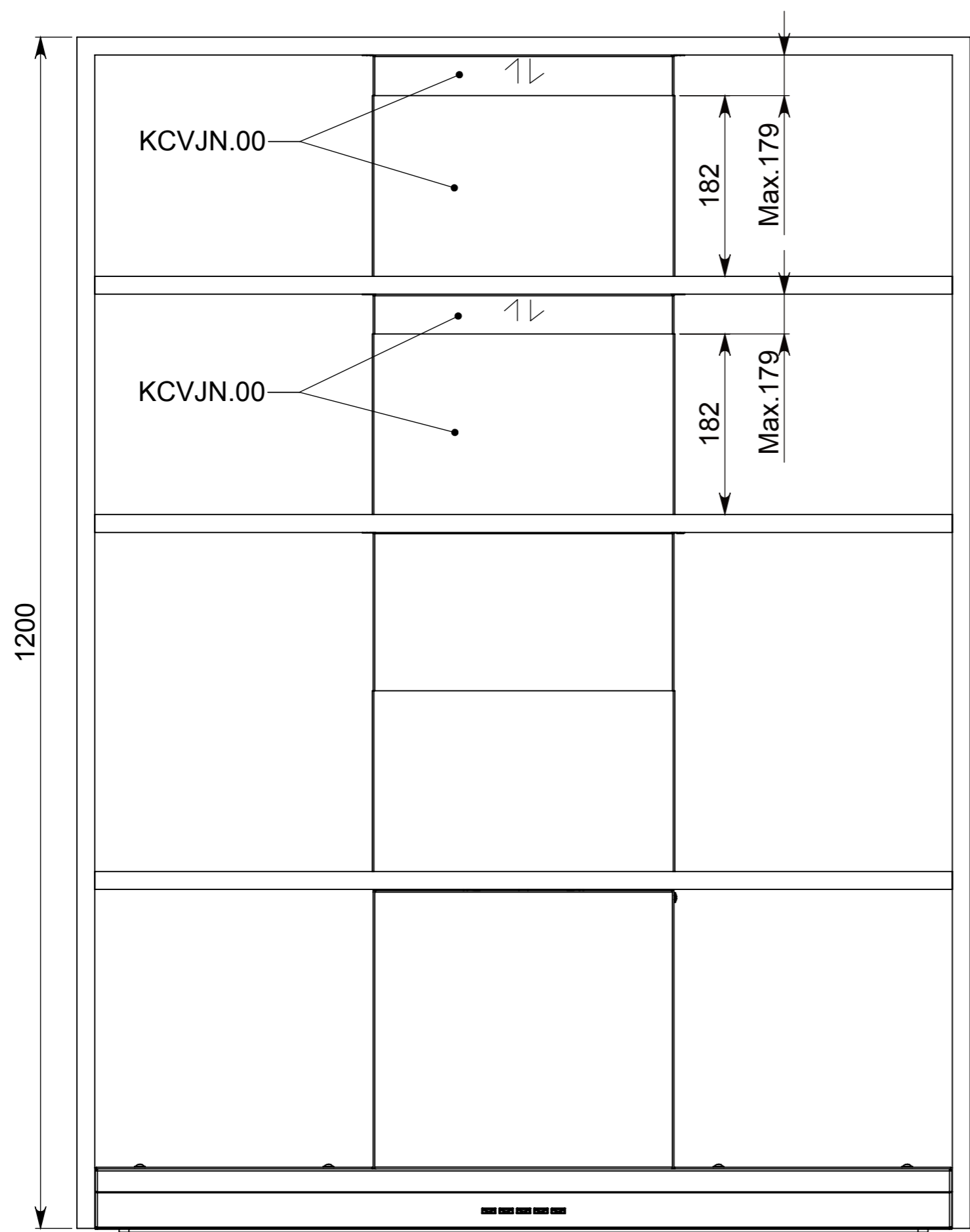
QUOTE SENZA TOLLERANZA				
tolleranza angolare	fino a 18	oltre 18 fino a 80	oltre 80 fino a 500	oltre 500
+/-1 grado	+/- 0.15	+/- 0.3	+/- 0.5	+/- 0.7

Rev:	Modifica:	Richiesta da:	Data:	Firma:
<b>falmec</b> FALMEC S.p.A.		<b>VIRGOLA CON MENSOLA</b> Modello:	<b>ASSIEME CAPPA</b> Articolo:	
Via dell' Artigianato, 42 31029 Vittorio Veneto(TV) Italy Tel: +39 0438 5025 Fax: +39 0438 501531 Internet: www.falmec.com		<b>001-70ASS</b> Codice:	<b>FALMEC</b> Cliente:	<b>1:4</b> Scala:
-		<b>Tomè</b> Disegnato da:	<b>05/07/11</b> Data:	
		<b>Tomè</b> Verificato da:	<b>05/07/11</b> Data:	<b>00170ASS</b> N° Disegno:
				<b>0</b> N° Rev:



QUOTE SENZA TOLLERANZA				
tolleranza angolare	fino a 18	oltre 18 fino a 80	oltre 80 fino a 500	oltre 500
+/-1 grado	+/- 0.15	+/- 0.3	+/- 0.5	+/- 0.7

Rev:	Modifica:	Richiesta da:	Data:	Firma:
<b>falmec</b>		VIRGOLA 90 SU PENSILE 96		ASSIEME CAPPA
- USI GOORKEHHODIIS		Modello	001-70ASS	FALMEC
Via dell' Artigianato, 42		Cliente	FALMEC	1:5
31029 Vittorio Veneto(TV) Italy		Disegnato da:	Tessarollo	01/08/11
Tel: +39 0438 5025		Verificato da:	Tomè	01/08/11
Fax: +39 0438 501531		N. Disegno:	00170ASS	0
Internet: www.falmec.com		N. Rev:		



QUOTE SENZA TOLLERANZA				
tolleranza angolare	fino a 18	oltre 18 fino a 80	oltre 80 fino a 500	oltre 500
+/- 1 grado	+/- 0.15	+/- 0.3	+/- 0.5	+/- 0.7

Rev:	Modifica:	Richiesta da:	Data:	Firma:
<b>falmec</b>		VIRGOLA 90 SU PENSILE 120		ASSIEME CAPPA
- УСИ ГОДКЕННОДИС		001-70ASS	FALMEC	1:5
Via dell' Artigianato, 42 31029 Vittorio Veneto(TV) Italy		Cliente:	Tessarollo	01/08/11
Tel: +39 0438 5025 Fax: +39 0438 501531 Internet: www.falmec.com		Disegnato da:	Tomè	01/08/11
		Verificato da:	00170ASS	0
			N. Disegno:	N. Rev: